

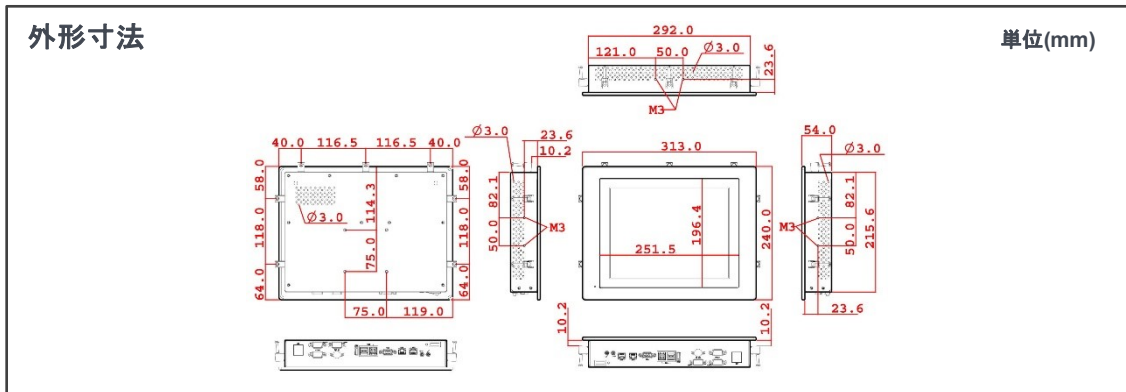


主な特徴

- Intel® Elkhart Lake Celeron-J6412-2GHz 搭載
- 低消費電力版 (CPU 最大消費電力: 10W)
- USB 3.2 x 4ポート、USB2.0 x 2 ポート標準装備
- タッチパネル選択可: 抵抗膜 or PCAP マルチ
- **Windows 11 系列の OS 搭載可**
- 無線 LAN + Bluetooth 搭載可 (外部アンテナ)
- 前面フル・フラットのフロント・ベゼル採用
- IP66 防塵・防水対応のフロント・ベゼル
- 工作機械向けに最適、VCCI Class B 認証

主な機器仕様

型名	WLP-7J20-10 MBKFT (抵抗膜タッチ)	WLP-7J20-10 MBKPT (PCAP マルチタッチ)
CPU / Chipset	Intel® Apollo Lake Celeron J6412 - 2.0 GHz (10W max.)	
内蔵グラフィック	Intel® 第 10 世代 UHD グラフィックス内蔵	
メインメモリ	DDR4 SODIMM ソケット x 2 スロット: 標準 4GB (最大 32GB)	
OS サポート	<ul style="list-style-type: none"> ・Windows 10/ Windows 11 IoT Enterprise 64bit (組み込み OS) ・Windows 11 professional 64bit 	
ストレージ	<ul style="list-style-type: none"> ・2.5" SATA HDD: 標準 500GB (または SSD) ・M.2 (KEY M, 2242/2260/2280) SSD 128GB (カスタマイズ・オプション) 	
拡張スロット	<ul style="list-style-type: none"> ・M.2 (Key E, 2230): 無線 LAN + Bluetooth モジュール用 ・Mini PCIe スロット: USB2.0 x 2 ポート (カスタマイズ・オプション) ・M.2 (Key B, 3042/305) x 1 ポート: SIM カード: 4G/5G 等向 (カスタマイズ・オプション) 	
画面サイズ	10 インチ (アスペクト比 4:3) 液晶パネル	
液晶パネル	800 x 600 (SVGA), 1620 万色, 視野角: 160(H) / 130(V), 230 cd/m2 (Typ. Center point), コントラスト比 500 : 1 (Typ.)	
タッチパネル	【5 線式抵抗膜タッチパネル】 <ul style="list-style-type: none"> ・透過率: 80% ±5% ・硬度: 3H、打鍵寿命: 3,500 万回 	【投影型静電容量(PCAP マルチタッチ)】 <ul style="list-style-type: none"> ・透過率: 86%以上 ・硬度: 7H、打鍵寿命 約 1 億回
USB ポート	USB 3.2 (Gen.1) x 2 ポート、USB2.0 x 2 ポート	
シリアルポート	<ul style="list-style-type: none"> ・RS-232/422/485 の何れかに切替可能なポート: 2 ポート ・RS-232 固定: 1 ポート 	
LAN	RJ-45 (1Gbps) x 1、RJ-45 (2.5Gbps) x 1	
オーディオ	Line-Out 及び マイク入力 ジャック: 各 1 ポート	
外部映像出力	アナログ RGB (VGA) 出力 x 1, HDMI 出力 x 1 ポート	
DC 入力	DC 12 ~ 28V (DC-DC ケーブルオプションあり)	
AC/DC アダプタ	AC input 100~240V (47 ~ 63 Hz, DC出力 19V, 60W)	
温度	<ul style="list-style-type: none"> ・動作温度: 0 ~ 50°C (SSD 搭載時、1.0m/s の強制対流時) ・動作温度: 0 ~ 40°C (HDD 搭載時、1.0m/s の強制対流時) ・保存温度: -20 ~ 65°C 	
湿度	動作時及び保存時: 10 ~ 90% (結露なきこと)	
保護等級	前面パネル(タッチパネル部)部分: IP66 (前面パネルの裏側に保護ゴム・パッキンあり)	
外形寸法	約 313 (H) x 240 (V) x 54 (T) mm	
重量	約 3.5 kg (AC/DCアダプタ除く)	
取付方法	<ul style="list-style-type: none"> ① VESA 規格アーム取付穴あり: 75 x 75mm ピッチ ② KIOSK 筐体や壁などへの組み込み用の標準取付金具同梱 	
認証規格	CE/ FCC/ VCCI Class B, RoHS2 compliance	



Major Options	
出荷時オプション	<ol style="list-style-type: none"> 無線LAN + Bluetoothモジュール追加 2.5" SATA SSDへの変更 Windows 10/11 IoT Enterprise 64bit (組み込みOS)、Windows 11 professional 64bit ステンレス素材のフロント・ベゼル 銀色のフロント・ベゼル
カスタマイズ	<ol style="list-style-type: none"> シャーシ・タイプ筐体への変更 オープンフレーム筐体への変更 1,000 cd/m2の高輝度液晶パネル + オプティカル・ボンディング(屋外向け対応) M.2 NVMe SSDへの変更または追加 SIMカード: 4G/5G等の搭載

オーダー情報

型名	タッチパネル	機器構成
WLP-7J20-10 (MBKFT)	5線式の抵抗膜	10" Celeron J6412 / RAM: 4GB / HDD: 500GB
WLP-7J20-10 (MBKPT)	PCAPマルチ・タッチ	10" Celeron J6412 / RAM: 4GB / HDD: 500GB

標準の I/O ポート



- ① RS-232/422/485 x 2
- ② RS-232 x 1
- ③ DC-in x 1
- ④ HDMI x 1
- ⑤ USB x 4
- ⑥ VGA x 1
- ⑦ LAN x 2
- ⑧ Line-out
- ⑨ Microphone
- ⑩ Power on/off

