

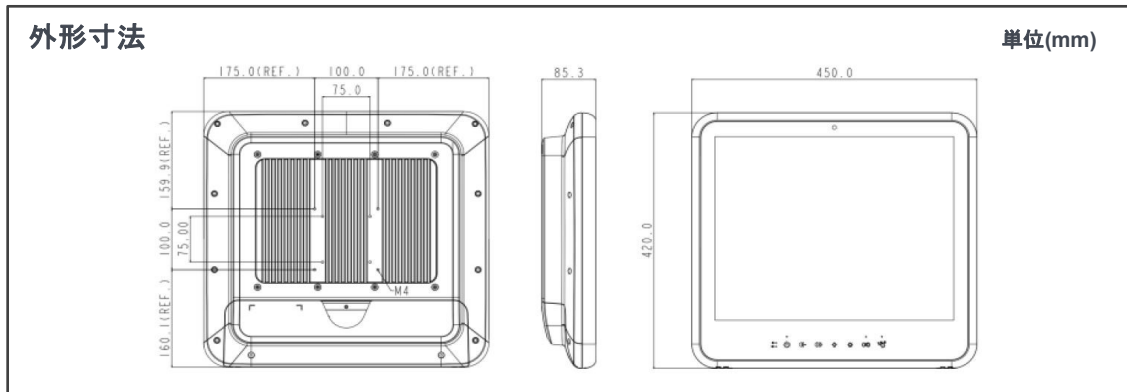


主な特徴

- Intel® 第 8 世代 Core-i5 CPU 搭載
- 医療用電気機器の国際規格『60601-1-2』
EMC 第 4 版及び VCCI Class-B 認証済
- Windows 11 系列の OS 搭載可
- 19 型 (解像度: 1280 x 1024) 液晶パネル
- 4kV 絶縁 I/O ボード搭載可
- 抗菌プラスチック筐体(MRSA 菌など)
- 前面パネルに豊富なボタンを装備
- PCI Express x4 拡張スロット搭載可

主な機器仕様

型名	WMP-19J IPOA (標準)	WMP-19J IPOB (絶縁 I/O ボード)
CPU	Intel® 第 8 世代 Core i5-8265U-1.6GHz (オンボード)	
内蔵グラフィック	Intel® 第 8 世代 UHD グラフィックス内蔵	
メインメモリ	DDR4 SODIMM ソケット x 2 スロット、最大 64GB	
OS サポート	Windows 10/11 IoT Enterprise 64bit Windows 11 professional 64bit	
ストレージ	2.5" SATA HDD/SSD x 1	
拡張スロット	PCI-E (x4) x1, Mini PCIe x1, M.2 Type E x1 [無線 LAN: 802.11 ac/a/b/g/n + Bluetooth モジュール搭載可]	
画面サイズ	19 型 TFT-Color LCD	
液晶パネル	1280 x 1024 (SXGA), 1677 万色, 視野角: 170(H) / 160(V), 350 nits (Typ. Center point), コントラスト比 1000 : 1 (Typ.)	
タッチパネル	投影型静電容量 (10 ポイント・マルチ), 透過率: 90% 打鍵寿命 約 1 億回、表面 7H の硬度	
USB	USB3.1 gen. II x 4	USB3.1 gen. II x 4 + 絶縁 USB2.0 x 1
シリアル	RS-232/422/485 x 1, RS232 x 1	RS-232/422/485 x 1, RS-232 x 1 絶縁 RS-232 x 2
LAN	RJ45 x 2	RJ45 x 2 + 絶縁 RJ45 x 1
オーディオ/ビデオ	Line-Out 及び マイク入力, 内蔵スピーカー: 2W x 2 / DP1.2 出力 x 1, HDMI 1.4 出力 x 1	
フロント・ボタン (正面左から右)	電源 / 音量調整 / 輝度調整 / バックライトOFF / Clean Me (タッチパネル一時停止)	
冷却方式	ファンレス (背面ヒート・シンク(放熱版)による冷却)	
DC 電源入力 最大消費電力	DC 14V~24V input ユニバーサル(最大消費電力: 約 100W)	
AC/DC アダプタ	AC 入力 100V ~ 240V / 47 ~ 63 Hz / DC 出力 18V, 100W	
温度	動作温度: 0 ~ 40 °C (自然対流) / 保存温度: -20 ~ 60 °C	
湿度	動作・保存湿度: 10 ~ 90% (結露なきこと)	
保護等級 / 筐体	IP65防塵・防滴 (表面フルフラットのフロント・ベゼル) / IPX1 (背面カバー) 抗菌プラスチック筐体 (MRSA[メチシリン耐性黄色ブドウ球菌]などへの抗菌)	
外形寸法	約 450mm (W) x 420mm (H) x 85.3mm (D)	
本体重量	約 7.5 kg (AC/DCアダプタを除く)	
取付	医療用の抗菌スタンドオプションあり、VESA規格アーム取付穴 (75 x 75/ 100 x 100ピッチ)	
取得規格	60601-1-2 EMC第4版 FCC/CE/VCCI Class B	

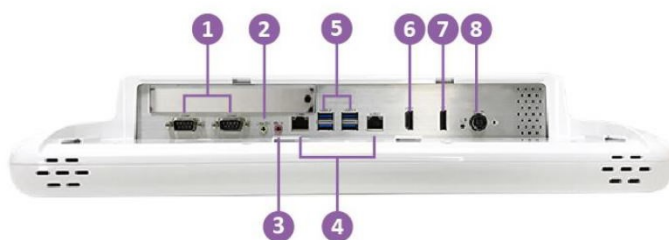


主なオプション	
オプション	①無線LAN(802.11 ac/a/b/g/n) + Bluetoothモジュール ②3.2百万画素Webカメラ内蔵 ③PCI-E x4拡張スロット搭載 ④TPM 2.0モジュール ⑤ストレージ: SATA SSDへの変更 ⑥AG(Anti Glare)フィルム ⑦4kV絶縁のI/Oボード(COM x2, USB x1, LAN x 1ポート)の搭載 ⑧OSプレ・インストール・オプション ・Windows 11 professional 64bit ・Windows 10/11 IoT Enterprise 64bit ⑨I/Oカバー
スタンド	・医療用の抗菌スタンド
カスタマイズ	①USB x 6ポート または COM x 4ポート ②タッチパネルなしの強化ガラス

注文情報

項目	機器構成
WMP-19J – IP0A	Core-i5-8265U-1.6GHz/ 4G RAM / 500G HDD / Full flat P-cap touch / STD
WMP-19J – IP0B	Core-i5-8265U-1.6GHz/ 4G RAM / 500G HDD / Full flat P-cap touch / ISO

標準の I/O ポート



- | | |
|------------|---------------|
| ① COM x 2 | ⑤ USB 3.1 x 4 |
| ② Line-out | ⑥ HDMI x 1 |
| ③ Micro-in | ⑦ DP x 1 |
| ④ LAN x 2 | ⑧ DC-in |

