



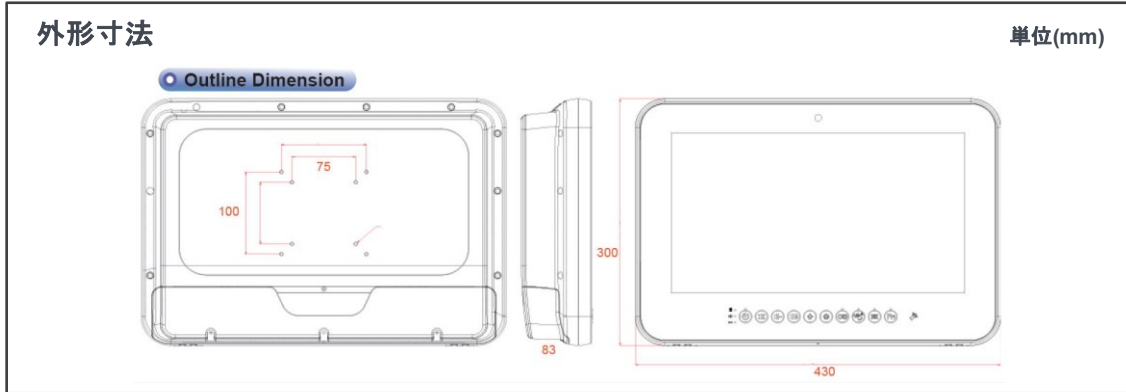
主な特徴

- Intel® Apollo Lake Celeron J3455 CPU 搭載
- 医療用電気機器の国際規格『60601-1』
EMC 4.0/ Safety 3.1 認証済製品
- 15.6" 1366 x 768 液晶 [フル HD 液晶搭載可]
- M.2 E-type スロットあり: 無線 LAN など搭載可
- PCI Express x1 拡張スロット搭載可
- 抗菌プラスチック筐体(MRSA 菌など)
- 前面パネルに豊富なボタンを装備

WMP機器仕様

型名	WMP 155 AP0A (標準)	WMP 155 AP0B (絶縁 I/O ボード)
CPU / Chipset	Intel Apollo Lake Celeron J3455-1.50GHz (低消費電力: 10W)	
内蔵グラフィック	Intel® 内蔵 HD Graphics 500	
メインメモリ	1867 MHz DDR3L SODIMM ソケット x 1: 標準 4GB (最大 8GB)	
OS サポート	・Windows 10 IoT Enterprise LTSC	
ストレージ	・2.5" SATA HDD 500GB (標準) [SATA SSD 128GB/256GB への変更可]	
拡張スロット	・PCI Express (x1) スロット x 1	・M.2 (KEY E, 2230) スロット x 1
画面サイズ	15.6" wide TFT-Color LCD	
液晶パネル	1366 x 768 (WXGA), 1677 万色, 視野角: 170(H) / 160(V), 400 nits (Typ. Center point), コントラスト比 500 : 1 (Typ.)	
タッチパネル	投影型静電容量 (10 ポイント・マルチ), 透過率: 90% 打鍵寿命 約 1 億回表面 7H の硬度	
USB	USB3.0 x 2 USB2.0 x 2 (完全な USB2.0 デバイスも利用可能)	USB3.0 x 2, USB2.0 x 2 + 絶縁 USB2.0 x 1
シリアル	RS-232/422/485 x 1, RS232 x 1	・RS-232/422/485 x 1, RS-232 x 1 ・絶縁 RS-232/422/485 x 1, RS-232 x 1
LAN	RJ45 x 2	RJ45 x 2 + 絶縁 RJ45 x 1
オーディオ/ビデオ	Line-out 及び マイク入力, 内蔵スピーカー: 2W x 2, Display Port (DP) x 2	
フロント・パネルのボタン	電源ボタン, MUTEボタン, 音量調整 (+/-), 明るさ調整 (+/-), バックライト ON/OFF, Clean me (タッチパネル機能 ON/OFF) ボタン, オプション WEBカメラの ON/OFF, ファンクションキー	
冷却方式	ファンレス	
電源/消費電力	DC 入力: DC 12~28V input, 消費電力: 96 W (最大)	
AC/DC アダプタ	AC input 100~240V (47 ~ 63 Hz, DC 出力 12V, 100W)	
温度	動作温度: 0 ~ 40°C (自然対流), 保存温度: -20 ~ 60°C	
湿度	動作時及び保存時: 10 ~ 90% (結露なきこと)	
保護等級	・IP65 (前面パネル: タッチパネル部), 背面: IPX1 ・抗菌プラスチック筐体 (MRSA 対応)	
外形寸法	430mm (H) x 300mm (V) x 83mm (T)	
重量	約 5.2 kg (AC/DC アダプタ除く)	
取付方法	・VESA 規格アーム取付穴あり: 75 x 75mm / 100 x 100mm ピッチ ・UL 認証のオプションスタンドあり	
認証規格	60601-1 総則 3.1 版, 60601-1-2 EMC 第 4 版, IEC62133 FCC/CE/VCCI Class B, Energy Star 6.1 Compliance	

医療用 15 型ワイド・ファンレス・タッチパネル



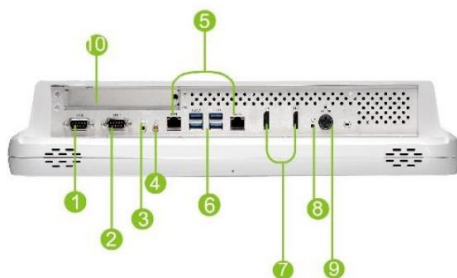
主なオプション

出荷時オプション	<ul style="list-style-type: none"> ① 無線LAN 802.11 a/b/g/n + Bluetoothモジュールの追加 ② シリアルポート(RS-232C) x 2ポートの追加 ③ TPMモジュール追加、低反射フィルム(AR)追加 ④ PCI Express (x1)スロットの追加 ⑤ 500万画素WEBカメラ追加 または 照度センサー (どちらかの選択) ⑥ フルFD(1920 x 1080)解像度の液晶パネルへの変更 ⑦ OSはオプションとなります。以下の製品をプレ・インストール可能です。 <ul style="list-style-type: none"> ・Windows 10 IoT Enterprise LTSC /2016 LTSP 64bit版 ・Windows 10 professional 64bit版 (マイクロソフト社にて販売終了のため、在庫限りでの販売)
スタンド	UL認証の抗菌スタンド (WMP-155本体と別梱包)
カスタマイズ	①USB 5,6の追加 ②タッチパネルから強化ガラスへの変更

オーダー情報

モデル名	基本仕様
WMP-155 - CP0A	J3455-1.5GHz / 4G RAM / HDD 500GB / PCAP タッチパネル
WMP-155 - CP0B	J3455-1.5GHz / 4G RAM / HDD 500GB / PCAP タッチパネル/ ISO 絶縁ボード

標準の I/O ポート



- | | |
|-----------------|------------------------|
| ① RS232/422/485 | ⑥ USB 3.0 x 2, 2.0 x 2 |
| ② RS232 | ⑦ DP x 2 |
| ③ Line-out | ⑧ Reset |
| ④ Microphone-in | ⑨ DC-in |
| ⑤ LAN x 2 | ⑩ PCI-E expansion |

