



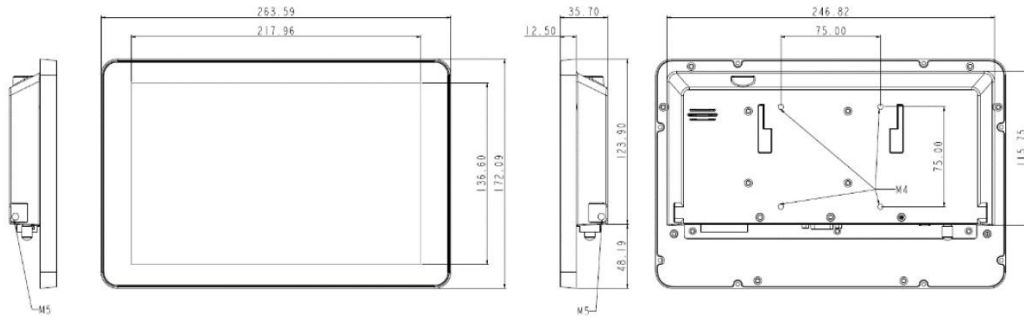
## 主な特徴

- 医療規格 606601-1-2 EMC 第 4 版認証
- Intel® Celeron-N2930 (4-core) CPU 搭載
- 投影型静電容量マルチ・タッチパネル搭載
- 10 インチ: 1280 x 800 液晶パネル
- 薄型・コンパクト、軽量ボディ
- VESA アーム規格対応、オプションスタンドあり
- VCCI Class B 適合(一般家庭、オフィス利用可)
- 医療規格認証のため医療機器に応用可能

## 主な機器仕様

型名	WMP-101
CPU	Intel Celeron N2930 1.83 GHz (4-core)
内蔵グラフィック	Intel HD Graphics 内蔵
メインメモリ	1333 MHz DDR3L SODIMM ソケット x 1: 標準 2GB (最大 8GB)
OS サポート	Windows 7 Embedded 32bit/64bit, Windows 7 professional 32bit/64bit Windows 10 IoT Enterprise 2016 LTSC 64bit, Windows 10 professional 64bit
ストレージ	mSATA SSD 32GB, 64GB, 128GB
拡張スロット	Mini PCIe(ハーフ・サイズ) x1 (内蔵スロット)
液晶パネル	10 型ワイド: 解像度: 1280 x 800, 1677 万色, 視野角: 170(H) / 170(V), 350 nits (Typ. Center point), コントラスト比 800 : 1 (Typ.)
タッチパネル	投影型静電容量(マルチ・タッチ) 透過率: 90%, 表面 7H の硬度
USB	USB3.0 x 2
シリアル	RS-232/422/485 x 1, RS232 x 1
LAN	RJ45 (1Gbps) x 2
オーディオ	オーディオ Line-Out, 内蔵スピーカ: 1.5W x1
映像出力	VGA (アナログRGB) x 1, HDMI x 1
冷却方式	ファンレス
電源	AC/DC アダプタ(100 ~ 240V; 63W)付属 DC 電源入力: DC 12V 本体背面の下側に電源ボタンあり
周囲温度	動作温度: 0°C ~ 40°C (DC12V 入力時) 保存温度: -20°C ~ 60°C
周囲湿度	10% ~ 90% (結露なきこと)
保護等級	IP65 (前面パネル: タッチパネル部)
外形寸法	263.3mm (H) x 171mm (V) x 35.7mm (T)
重量	約 1.3 kg (AC/DCアダプタ除く)
取付方法	VESA規格アーム取付穴あり: 75 x 75mmピッチ
認証規格	FCC part 18 class B, VCCI class B CE-EMC IEC60601-1-2(医療規格-第4版適合)

外形寸法(単位 mm)



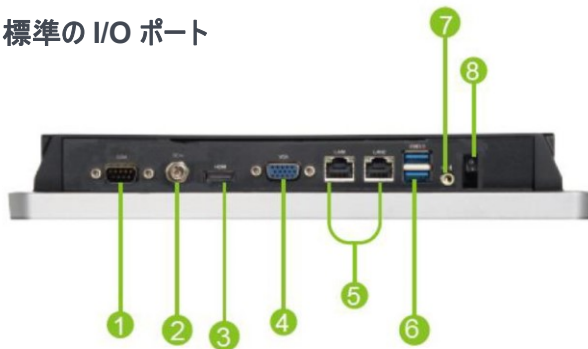
主なオプション

出荷時オプション	<ul style="list-style-type: none"> <li>① 無線LAN 802.11 a/b/g/n + Bluetoothモジュールの追加</li> <li>② TPM (Trusted Platform Module)モジュール追加</li> <li>③ OSはオプションとなります。以下の製品をプレ・インストール可能です。 <ul style="list-style-type: none"> <li>・Windows 7 Embedded 32bit/64bit, Windows 7 professional 32bit/64bit</li> <li>・Windows 10 IoT Enterprise 2016 LTSP 64bit, Windows 10 professional 64bit</li> </ul> </li> </ul>
カスタマイズ	Webカメラ、RFID、シリアルポート x 2、白色背面カバー等、ご相談可能

オーダー情報

モデル名	基本仕様
WMP-101	RAM2GB-64GB mSATA-PCAP タッチパネル

標準の I/O ポート



- ① COM
- ⑤ LAN x 2
- ② DC-in
- ⑥ USB 3.0 x 2
- ③ HDMI out
- ⑦ Line out
- ④ VGA out
- ⑧ Power switch

