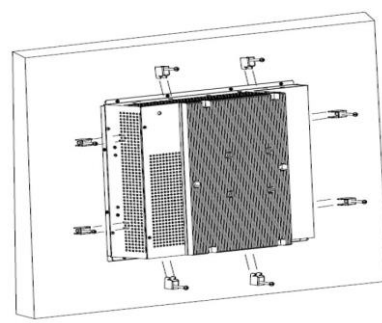
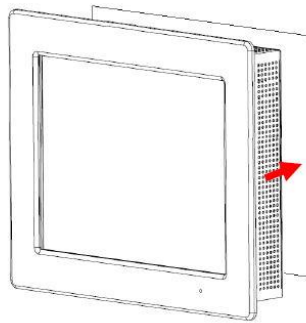
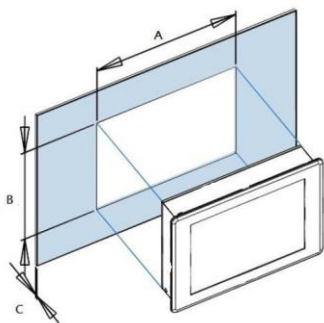


主に組み込み向けの産業用ファンレス・タッチパネルPC
《フロント・ベゼル(タッチパネル部): IP66防塵・防水対応》



[事例紹介資料](#)

[製品紹介資料](#)

《主に組み込み向けタッチパネルPCシリーズの推奨製品》
～最新全機種: Windows 11系列のOS搭載可～

【Celeron CPU版モデル『WLP-7J20シリーズ』】

- 10型 : 『[WLP-7J20-10](#)』
- 10型ワイド : 『[WLP-7J20-W10](#)』
- 15型 : 『[WLP-7J20-15](#)』
- 15型ワイド : 『[WLP-7J20-W15](#)』 [フルHD液晶対応可]
- 15型 : 『[WLP-7J20-15H](#)』 [高輝度/広範囲動作温度版]
- 17型 : 『[WLP-7J20-17](#)』
- 21.5型 : 『[WLP-7J20-22](#)』 [フルHD液晶パネル]

【第12世代Core-i5 CPU版モデル『WLP-7H20シリーズ』】

- 15型 : 『[WLP-7H20-15](#)』
- 21.5型 : 『[WLP-7H20-22](#)』 [フルHD液晶パネル]
- 21.5型 : 『[WLP-7H20-22H](#)』 [高輝度/広範囲動作温度版]

産業用ファンレス・パネルPC【主に組み込み向け】

《工作機械・精密機械やKIOSK端末への組み込み、一般生産管理端末など向けに最適》



【Celeron版のパネルPC『WLP-7J20(H)/7B20(H)シリーズ』】

《「WLP-7J20」標準モデル》 - Windows 11系列のOSも搭載可能

- CPU : Intel Celeron J6412 (Intel第10世代UHDグラフィックス内蔵)
- 10型 (SVGA: 800 x 600) 10型ワイド (Wide XGA: 1280 x 800)
- 15型 (XGA: 1024 x 768) 15型ワイド (フルWide XGA: 1366 x 768)
- 17型 (フルHD: 1920 x 1080) 21.5型 (フルHD: 1920 x 1080)

《「WLP-7J20-15H」高輝度・広範囲動作温度対応版》 [半屋外設置向け]

- CPU : Intel Atom 6413E (Intel第10世代UHDグラフィックス内蔵)
- 15型 (XGA: 1024 x 768) [液晶輝度: 1000cd/m2, 動作温度: -20°C~60°C]

《「WLP-7B20」標準モデル: 標準の液晶パネル輝度及び動作温度》

- CPU : Intel Celeron J1900 (4-core) 2.0GHz (Intel HD Graphics内蔵)
- 10型『WLP-7B20-10』 (SVGA/XGA)、12型『WLP-7B20-12』 (SVGA)
- 15型『WLP-7B20-15』 (XGA)

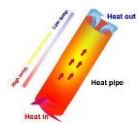
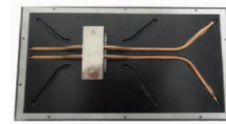
《「WLP-7B20-H」高輝度・広範囲動作温度対応版》 [半屋外設置向け]

- CPU : ATOM E3845 (4-core) 1.91GHz (Intel HD Graphics内蔵)
- 10型『WLP-7B20-10H』、15型『WLP-7B20-15H』 (XGA) [1000cd/m2]

WLP-7B20シリーズ: 表面フルフラット構造



- | | |
|-----------------|----------------|
| ① COM x 3 | ⑦ USB 2.0 x 3 |
| ② LAN x 2 | ⑧ DVI output |
| ③ Line out | ⑨ Reset |
| ④ Microphone-in | ⑩ DC-in |
| ⑤ USB 3.0 | ⑪ Power on/off |



ヒートパイプ構造とCPUヒーター活用で広範囲動作温度を実現

【Intel第8/12世代Core-i版パネルPC『WLP-7H20/7G20シリーズ』】

《「WLP-7H20」標準モデル》 - Windows 11系列のOSも搭載可能

- CPU : Intel 第12世代Core-i5-1245UE [Intel Iris Xe グラフィックス内蔵]
 - 15型 (XGA: 1024 x 768)、21.5型フルHD (1920 x 1080)
 - 21.5型フルHD 高輝度・広範囲動作温度版
- [液晶輝度: 1000cd/m2, 動作温度: -20°C~60°C]

《「WLP-7G20」標準モデル》 - Windows 11系列のOSも搭載可能

- CPU : Intel 第8世代Core i5-8365UE (Intel UHD Graphics 620内蔵)
- 15型 (XGA: 1024 x 768)、21.5型フルHD (1920 x 1080)



WLP-7F20
シリーズ

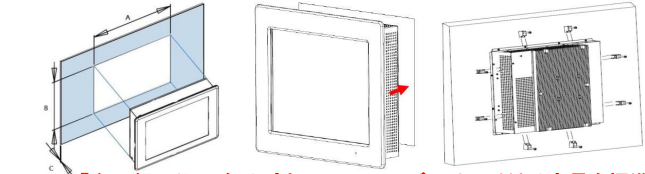


フルフラット



背面・ヒートシンク放熱

- | | |
|-----------------|----------------|
| ① RS232/422/485 | ⑦ USB 3.0 x 4 |
| ② RS232 x 2 | ⑧ DP x 2 |
| ③ Line out | ⑨ Reset |
| ④ Microphone-in | ⑩ DC-in |
| ⑤ LAN x 2 | ⑪ Power on/off |



【主に組み込み向けパネルPCシリーズでは取り付け金具を標準機器同梱】

前面から装着して背面にて専用の取付け金具で固定

【液晶モジュールとBOX型PCを分離可能なモジュール・タイプ】

本シリーズは、『タッチパネル付き液晶モジュール』と『BOX型PC』に分離可能なタイプとなりますので、ご購入時や修理時も『タッチパネル付き液晶モジュール』と『BOX型PC』に分離して対応可能です。現在、Intel 第9世代Core-i5版にて15, 17, 19, 21.5/24フルHD型の5サイズ、AMD Ryzen CPU版にて15, 21.5/24フルHD型の3サイズがリリースされております。

《WLPM-900シリーズの標準モデル》

- CPU : Core-i5-9500TE-2.2 GHz (6 Core) (UHD Graphics 630内蔵)
- 液晶モジュール: 15, 17, 19, 21.5/24フルHD型の5サイズ
- 2nd HDD; 外側から容易に取付・取外し可能なスロットあり

《WLPM-V00シリーズの標準モデル》

- CPU : AMD Ryzen V1605B-2.0GHz (4 Core)
- 液晶モジュール: 15, 21.5/24フルHD型の3サイズ
- 2nd HDD; 外側から容易に取付・取外し可能なスロットあり